



СОГЛАСОВАНО

Заместитель директора по метрологии
Западно-Сибирского филиала
ФГУП «ВНИИФТРИ»

В.Ю.Кондаков

2021г.



Государственная система обеспечения единства измерений

**УСТРОЙСТВА РАЗРЯДНО - ИЗМЕРИТЕЛЬНЫЕ
АККУМУЛЯТОРНОЙ БАТАРЕИ
УРБ**

**МЕТОДИКА ПОВЕРКИ
МП-405-РА.RU.310556-2021**

г. Новосибирск
2021г.

1 ОБЩИЕ ПОЛОЖЕНИЯ

Настоящая методика поверки распространяется на устройства разрядно-измерительные аккумуляторных батарей УРБ модификаций: УРБ-12500-220В-50А, УРБ-30000-220В-120А, УРБ-50000-220В-200А (далее УРБ), предназначенные для измерения электрических величин при контрольном времени разряда стабилизированным значением тока аккумуляторной батареи.

При проведении поверки должна обеспечиваться прослеживаемость устройств УРБ к ГЭТ-13-2001 согласно приказа Росстандарта №3457 от 30 декабря 2019г. «Об утверждении государственной поверочной схемы для средств измерений постоянного электрического напряжения и электродвижущей силы», к ГЭТ 4-91 согласно приказа Росстандарта №2091 от 1 октября 2018г. «Об утверждении государственной поверочной схемы для средств измерений силы постоянного электрического тока в диапазоне от $1 \cdot 10^{-16}$ до 100 А», к ГЭТ 152-2018 согласно приказа Росстандарта №2768 от 27 декабря 2018 г. «Об утверждении государственной поверочной схемы для средств измерений коэффициентов преобразования силы электрического тока», к ГЭТ 1-2018 согласно приказа Росстандарта №1621 от 31 июля 2018г. « Об утверждении государственной поверочной схемы для средств измерений времени и частоты».

Методы, обеспечивающие реализацию методики поверки: метод прямого измерения, метод косвенного измерения и метод непосредственного сличения.

Поверка УРБ должна проводиться в соответствии с требованиями настоящей методики поверки. Выборочная первичная поверка УРБ не предусматривается. Поверка устройств УРБ проводится только в полном объеме.

Основные метрологические характеристики устройств УРБ приведены в таблице 1.
Таблица 1 – Метрологические характеристики.

Наименование характеристики	Значение
Диапазон измерения напряжения постоянного тока, В	от 160 до 260
Предел допускаемой абсолютной погрешности измерения напряжения постоянного тока, В	± 1
Диапазоны измерения силы разрядного тока, А: <ul style="list-style-type: none">• УРБ-12500-220В-50А• УРБ-30000-220В-120А• УРБ-50000-220В-200А	от 5 до 50 от 10 до 120 от 20 до 200
Пределы допускаемой абсолютной погрешности измерения силы разрядного тока, А: на диапазоне от 5 до 50 А на диапазоне от 10 до 120 А на диапазоне от 20 до 200 А	$\pm 0,7$ $\pm 1,5$ $\pm 3,0$
Диапазон измерения времени разряда, ч	от 0 до 24
Предел допускаемой абсолютной погрешности измерения времени разряда, с	± 3

2 ПЕРЕЧЕНЬ ОПЕРАЦИЙ ПОВЕРКИ

При проведении поверки выполняют операции, указанные в таблице 2.

Таблица 2 – Операции поверки

Наименование операции поверки	Номер пункта методики поверки	Обязательность выполнения при	
		первичной поверке	периодической поверке
Внешний осмотр	7.1	Да	Да
Контроль условий поверки (при подготовке к поверке и опробовании)	8.1	Да	Да
Определение сопротивления изоляции (при подготовке к поверке и опробовании)	8.2	Да	Да
Проверка электрической прочности изоляции	8.3	Да	Нет

Продолжение таблицы 2

Опробование (при подготовке к поверке и опробовании)	8.4	Да	Да
Проверка программного обеспечения	9	Да	Да
Определение метрологических характеристик	10	Да	Да
Подтверждение соответствия метрологическим требованиям	11	Да	Да
Оформление результатов поверки	12	Да	Да

3 ТРЕБОВАНИЯ К УСЛОВИЯМ ПРОВЕДЕНИЯ ПОВЕРКИ

При проведении поверки должны соблюдаться условия, приведенные в таблице 3

Таблица 3 – Условия поверки

Температура окружающего воздуха, °С	20±5
Относительная влажность, %	от 30 до 80
Атмосферное давление, кПа	от 84 до 106
Напряжение питающей сети, В	от 187 до 242

4 ТРЕБОВАНИЯ К СПЕЦИАЛИСТАМ, ОСУЩЕСТВЛЯЮЩИМ ПОВЕРКУ

К проведению поверки допускаются лица, изучившие настоящую методику поверки, изучившие эксплуатационную документацию на УРБ и средства поверки. К проведению поверки допускаются лица, соответствующие требованиям, изложенным в статье 41 Приказа Минэкономразвития России от 26.10.2020 года № 707 (ред. от 30.12.2020 года) «Об утверждении критериев аккредитации и перечня документов, подтверждающих соответствие заявителя, аккредитованного лица критериям аккредитации».

5 МЕТРОЛОГИЧЕСКИЕ И ТЕХНИЧЕСКИЕ ТРЕБОВАНИЯ К СРЕДСТВАМ ПОВЕРКИ

Таблица 4 – Средства поверки

Операции поверки, требующие применение средств поверки	Метрологические и технические требования к средствам поверки, необходимые для проведения поверки	Рекомендуемый тип средства поверки
п.8.1 Контроль условий поверки (при подготовке к поверке и опробовании)	Средства измерений температуры: от 15 до 25 °С с абсолютной погрешностью не более 1 °С Средства измерений относительной влажности воздуха в диапазоне от 20 до 90 % с погрешностью не более 3%. Средства измерений атмосферного давления в диапазоне от 80 до 106 кПа, с абсолютной погрешностью не более 5 кПа Средства измерений напряжения питающей сети в диапазоне от 145 до 250 В, с относительной погрешностью не более 1%	Прибор комбинированный TESTO-622, рег.№44744-10 Мультиметр APPA105N, рег.№21501-07

Продолжение таблицы 4

П.8.2 Опробование	Рабочий эталон единицы напряжения постоянного тока, соответствующий требованиям к эталонам не ниже 3 разряда по ГОСТ Р 8.027-2001, в диапазоне измерений напряжения постоянного тока от 0,1 до 1000 В	Рабочий эталон единицы напряжения постоянного тока 3 разряда вольтметр универсальный В7-78/1, рег.№31773-06
	Рабочий эталон единицы напряжения постоянного тока, соответствующий требованиям к эталонам не ниже 3 разряда по ГОСТ Р 8.027-2001, в диапазоне измерений напряжения постоянного тока от 0,1 до 600 В	Рабочий эталон единицы напряжения постоянного тока 3 разряда калибратор универсальный Н4-11, рег.№66597-17
	Рабочий эталон единицы электрического сопротивления постоянного тока, соответствующий требованиям к эталонам не ниже 4 разряда по приказу Росстандарта №3456 от 30.12.2019г.	Рабочий эталон единицы электрического сопротивления постоянного тока 4 разряда катушка электрического сопротивления Р322, рег.№1737-63
	Шунт стационарный калибровочный	75ШСМ-750-0,5, рег.№1710-62
	Секундомер электронный	Счёт-1М, рег.№40929-09
п.8.3 Определение сопротивления изоляции (при подготовке к поверке и опробовании средства измерений)	Измеритель сопротивления изоляции (на испытательное напряжение не ниже 1 кВ) в диапазоне измерений сопротивления от 1 МОм до 10 ГОм, с относительной погрешностью не более 15%	Мегаомметр ЭС0202/2-Г, рег.№14883-95
П.8.2 Опробование	Рабочий эталон единицы напряжения постоянного тока, соответствующий требованиям к эталонам не ниже 3 разряда по ГОСТ Р 8.027-2001, в диапазоне измерений напряжения постоянного тока от 0,1 до 1000 В	Рабочий эталон единицы напряжения постоянного тока 3 разряда вольтметр универсальный В7-78/1, рег.№31773-06

Продолжение таблицы 4

	Рабочий эталон единицы напряжения постоянного тока, соответствующий требованиям к эталонам не ниже 3 разряда по ГОСТ Р 8.027-2001, в диапазоне измерений напряжения постоянного тока от 0,1 до 600 В	Рабочий эталон единицы напряжения постоянного тока 3 разряда калибратор универсальный Н4-11, рег.№66597-17
	Рабочий эталон единицы электрического сопротивления постоянного тока, соответствующий требованиям к эталонам не ниже 4 разряда по приказу Росстандарта №3456 от 30.12.2019г.	Рабочий эталон единицы электрического сопротивления постоянного тока 4 разряда катушка электрического сопротивления Р322, рег.№1737-63
	Шунт стационарный калибровочный	75ШСМ-750-0,5, рег.№1710-62
	Секундомер электронный	Счёт-1М, рег.№40929-09
<p>Допускается использовать при поверке другие утверждённые и аттестованные эталоны единиц величин, средства измерений утверждённого типа и поверенные, удовлетворяющие метрологическим требованиям, указанным в таблице</p>		

6 ТРЕБОВАНИЯ (УСЛОВИЯ) ПО ОБЕСПЕЧЕНИЮ БЕЗОПАСНОСТИ ПРОВЕДЕНИЯ ПОВЕРКИ

При проведении поверки необходимо соблюдать требования безопасности, установленные ГОСТ 12.3.019-80 «Правила технической эксплуатации электроустановок потребителей». К проведению поверки допускаются лица, изучившие руководство по эксплуатации устройств УРБ.

7 ВНЕШНИЙ ОСМОТР УРБ

7.1 Внешний осмотр.

УРБ допускается к дальнейшей поверке, если:

- внешний вид УРБ соответствует описанию типа;
- соблюдаются требования по защите УРБ от несанкционированного вмешательства согласно описанию типа;
- отсутствуют видимые дефекты, способные оказать влияние на безопасность проведения поверки или результаты поверки;
- отсутствуют внутри корпуса УРБ незакреплённые детали и посторонние предметы (определяется на слух путём покачивания УРБ);
- комплектность УРБ должна соответствовать паспорту;
- проверка наличия и целостности гарантийного стикера;
- все органы управления и коммутации должны действовать плавно и обеспечивать надёжность фиксации во всех позициях;
- не должно быть механических повреждений корпуса, лицевой панели, органов управления. Все надписи должны быть четкими и ясными;

- все разъемы, клеммы и измерительные провода не должны иметь повреждений и должны быть чистыми.

При выявлении дефектов, способных оказать влияние на безопасность проведения поверки, устанавливается возможность их устранения до проведения поверки. При возможности устранения дефектов, выявленные дефекты устраняются, и УРБ допускается к дальнейшей поверке. При отсутствии возможности устранения дефектов, УРБ к дальнейшей поверке не допускается.

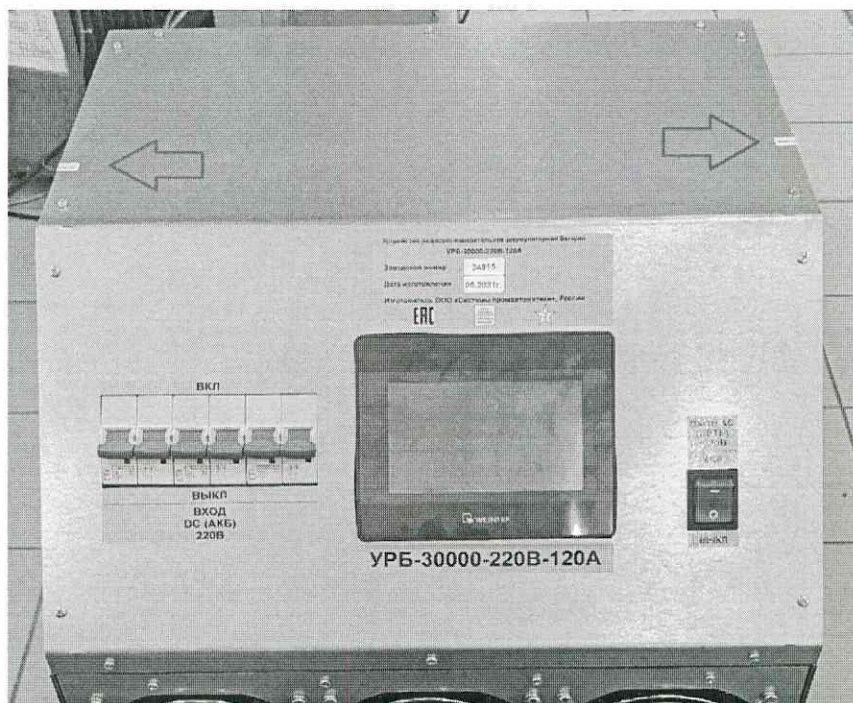


Рисунок 1. Расположения гарантийного стикера на примере УРБ-30000-220В-120А

8 ПОДГОТОВКА К ПОВЕРКЕ И ОПРОБОВАНИЕ

8.1 Контроль условий проведения поверки:

- выдержать устройство в условиях окружающей среды, указанных в таблице 3, не менее 4 ч, если оно находилось в климатических условиях, отличающихся от указанных в таблице 3.

8.2 Проверка сопротивления изоляции.

Электрическое сопротивление изоляции УРБ проверяют мегаомметром с испытательным напряжением 1000В.

Сопротивление изоляции измеряется в следующих точках:

- между объединенными контактами сетевого кабеля и болтом заземления УРБ;
- между объединенными контактами разъема «ВХОД DC(АКБ)220В» и болтом заземления УРБ;
- между объединенными контактами сетевого кабеля и объединенными контактами разъема «ВХОД DC(АКБ)220В».

За результат измерений принимать значение сопротивления, полученное по истечении 1 минуты после приложения испытательного напряжения.

Измеренное значение сопротивления изоляции должно быть не менее 20 МОм.

8.3 Проверка электрической прочности изоляции.

Прочность изоляции проверяется при помощи установки для проверки параметров электрической безопасности GPT-79802:

- между объединенными контактами сетевого кабеля и болтом заземления УРБ;
- между объединенными контактами разъема «ВХОД DC(АКБ)220В» и болтом

заземления УРБ;

- между объединенными контактами сетевого кабеля и объединенными контактами разъема «ВХОД DC(АКБ)220В».

Изоляция электрических цепей должна выдерживать в течение 1 минуты действие испытательного напряжения 2 кВ не произошло пробоя и поверхностного перекрытия изоляции.

8.4 Опробование

Собрать схему согласно рисунку 2.

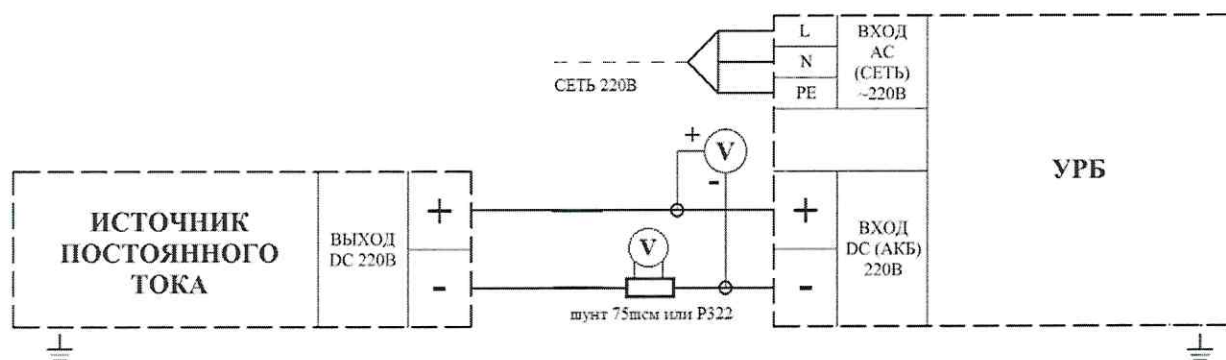


Рисунок 2. Схема для определения абсолютной погрешности измерения силы разрядного тока и определения абсолютной погрешности измерения времени разряда.

Устройство УРБ и ИПС заземлить.

К разъему "ВХОД DC (АКБ) 220В" подсоединить ИПС. Соединение производится медным гибким кабелем в резиновой или поливинилхлоридной изоляции марок КГ или КОГВЭШ по ГОСТ 24334-80 указанным в таблице 5.

Таблица 5 Рекомендуемое сечение кабеля в зависимости от исполнения УРБ.

Модификация УРБ	Контактные винтовые зажимы УРБ	Сечение кабеля мм ²
УРБ-12500-220В-50А	WDU 35N	16
УРБ-30000-220В-120А	WDU 35N	35
УРБ-50000-220В-200А	WDU 50N	50

После соединений включить выключатель «Вход AC(Сеть)~220В». Засветится панель оператора и включатся вентиляторы охлаждения ТЭНов.

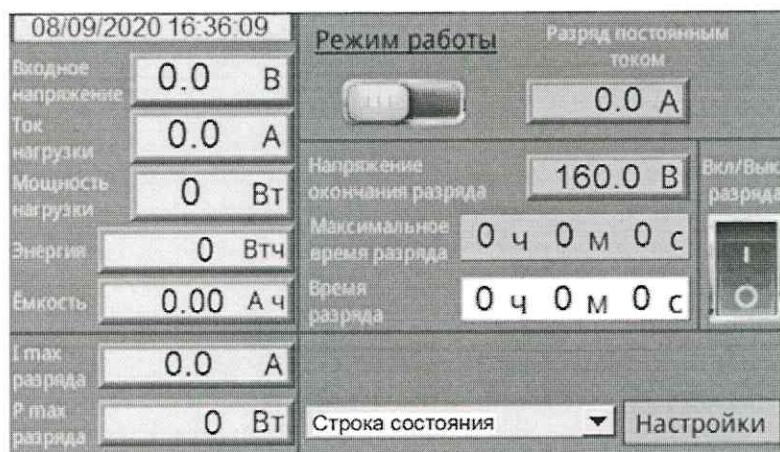


Рисунок 3. Панель оператора.

После подключения к УРБ источника питания ИПС-52000-380/220В-210А на панели оператора в поле «Входное напряжение» отобразится напряжение, установленное на выходе источника питания: 220В

Включить автоматические выключатели «ВХОД DC(АКБ)220В».

Ввести значения в поля зеленого цвета (коснуться поля и в выпадающем окне ввести значения):

- «Разряд постоянным током»: 5.0А, для УРБ модификации 50А;
10.0А, для УРБ модификации 120А;
20.0А, для УРБ модификации 200А;
- «Напряжение окончания разряда», например, 210В;
- «Максимальное время разряда» 00ч 30м 00с.

Нажать кнопку «Вкл/Выкл разряда». В течение 10-20 сек. УРБ плавно увеличивает силу тока от нулевого значения до установленного значения в поле "Разряд постоянным током". Отсчет времени разряда отображается в поле «Время разряда».

При изменении выходного напряжения на ИПС менее 210В УРБ отключится. Поля в левой части панели оператора заполнятся измеренными значениями. Если в строке состояния нет информации об ошибках (рисунок 4), то выполняем следующий пункт методики поверки.

9 ПРОВЕРКА ПРОГРАММНОГО ОБЕСПЕЧЕНИЯ

Подтверждение соответствия встроенного программного обеспечения:

- прикоснуться к сенсорной кнопке «Настройки» в нижнем правом углу панели управления (рисунок 4);
- в отображаемом подменю «Настройки» прикоснуться к кнопке «Версия ПО» (рисунок 5);
- в открывшемся подменю «Версия ПО» проверить версию встроенного ПО (рисунок 6). Номер версии встроенного ПО должен соответствовать таблице 6.

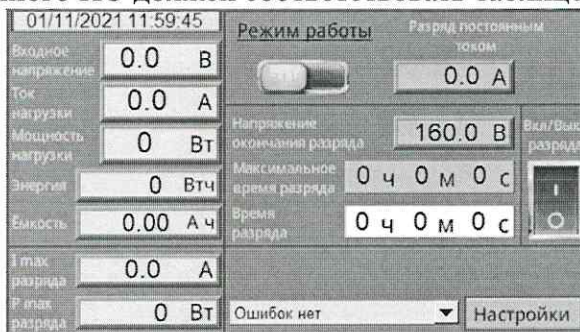


Рисунок 4 Панель оператора.

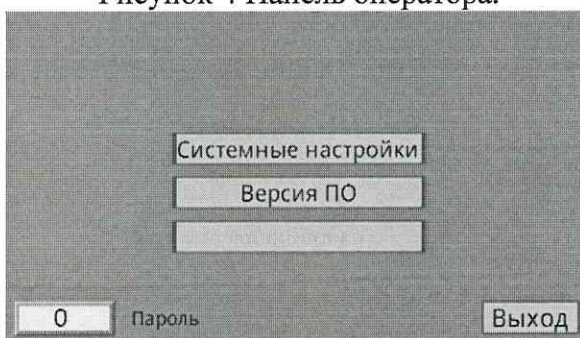


Рисунок 5 Подменю «Настройки».

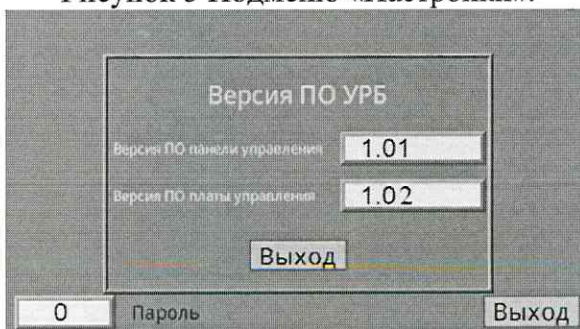


Рисунок 6 Подменю «Версия ПО».

Таблица 6 Характеристики программного обеспечения (ПО)

Модификация УРБ	Наименование ПО	Идентификационное наименование ПО	Номер версии (идентификационный номер) ПО панели управления	Номер версии (идентификационный номер) ПО платы управления
УРБ-12500-220В-50А	Встроенное	—	1.01 и выше	1.02 и выше
УРБ-30000-220В-120А				
УРБ-50000-220В-200А				

УРБ допускается к дальнейшей поверке, если программное обеспечение соответствует требованиям, указанным в описании типа.

10 ОПРЕДЕЛЕНИЕ МЕТРОЛОГИЧЕСКИХ ХАРАКТЕРИСТИК УРБ

10.1 Определение абсолютной погрешности измерения входного напряжения постоянного тока УРБ.

10.2 Для определения абсолютной погрешности измерения входного напряжения постоянного тока использовать калибратор Н4-11.

Включить УРБ. Подключить калибратор Н4-11 к разъему «ВХОД DC(АКБ)220В». Устанавливать значения выходного напряжения на калибраторе согласно данным таблицы 7. Значения полученными на панели оператора УРБ в поле «Входное напряжение» занести в таблицу 7.

10.3 Определение абсолютной погрешности измерения силы разрядного тока (рисунок 2).

Для измерения силы разрядного тока УРБ 50А использовать вольтметр с катушкой сопротивления Р322. Для измерения силы разрядного тока УРБ 120А или 200А использовать вольтметр с шунтом 75ШСМ.

Коснуться поля "Разряд постоянным током" на панели оператора и в выпадающем окне устанавливать значения тока:

- для УРБ-12500-220В-50А 5, 10, 25, 40, 50А;
- для УРБ-30000-220В-120А 10, 35, 70, 95, 120;
- для УРБ-50000-220В-200А 20, 65, 110, 155, 200.

Установить в поле «Напряжение окончания разряда» значение напряжения 160В;

Установить в поле «Максимальное время разряда» значение времени "00ч 60м 0с".

Включить источник постоянного тока ИПС. Установить выходное напряжение на ИПС 220В. Убедиться, что в поле "Входное напряжение" появилось напряжение 220В.

Автоматические выключатели «ВХОД DC (АКБ) 220В» перевести в положение "ВКЛ".

Коснуться кнопки «Вкл/Выкл разряда». В течение 10-20 сек. УРБ плавно увеличивает силу тока от нулевого значения до установленного значения в поле "Разряд постоянным током".

Поочередно устанавливать значения силы разрядного тока. Измеренные значения токов в поле «Ток нагрузки» и значения напряжений на катушке электрического сопротивления или калибровочном шунте занести в таблицу 8.

Остановить разряд - коснуться кнопки «Вкл/Выкл разряда».

10.4 Определение абсолютной погрешности измерения времени разряда.

Коснуться зелёного поля "Разряд постоянным током" и в выпадающем окне установить значения тока:

- "5.0А" для УРБ модификации до 50А;
- "10.0А" для УРБ модификации до 120А;
- "20.0А" для УРБ модификации до 200А;

- установить в поле «Напряжение окончания разряда» значение напряжения 160В;
- установить в поле «Максимальное время разряда» значение времени "1ч 05м 00с";
- установить все автоматические выключатели «ВХОД DC (АКБ) 220В» в положение "ВКЛ".

Определение абсолютной погрешности измерения времени разряда проводится методом сличения показаний времени в поле «Время разряда» с эталонным секундомером.

Для определения абсолютной погрешности измерения времени разряда необходимо одновременно с запуском секундомера коснуться кнопки «Вкл/Выкл разряда». Запустится отсчёт времени разряда.

Текущее время работы УРБ отображается в поле «Время разряда» (рисунок 3).

Через 60мин. одновременно коснуться кнопки «Вкл/Выкл разряда» и остановить секундомер.

Записать показания секундомера и показания времени разряда в поле «Время разряда».

11 ПОДТВЕРЖДЕНИЕ СООТВЕТСТВИЯ МЕТРОЛОГИЧЕСКИМ ТРЕБОВАНИЯМ

11.1 Определение абсолютной погрешности измерения напряжения постоянного тока.

Абсолютная погрешность измерения напряжения постоянного тока, определяется по формуле:

$$\Delta = U_{\text{э}} - U_{\text{х}}, \text{ В} \quad (1)$$

где $U_{\text{х}}$ – значение напряжения в поле «Входное напряжение» УРБ, В;

$U_{\text{э}}$ – эталонное значение напряжения, воспроизводимое калибратором Н4-11.

Абсолютная погрешность измеренного напряжения постоянного тока не должна превышать пределов допускаемой абсолютной погрешности измерения напряжения, указанной в таблице 7.

Таблица 7 – Определение абсолютной погрешности измерения напряжения постоянного тока УРБ-12500-220В-50А, УРБ-30000-220В-120А, УРБ-50000-220В-200А.

Напряжение, воспроизводимое калибратором Н4-11 $U_{\text{э}}$, В	Измеренное значение напряжения в поле «Входное напряжение» УРБ $U_{\text{х}}$, В	Абсолютная погрешность измерений напряжения, В	Пределы допускаемой абсолютной погрешности измерений напряжения, В
160			от 159 до 161
170			от 169 до 171
190			от 189 до 191
210			от 209 до 211
230			от 229 до 231
260			от 259 до 261

Результаты поверки считают удовлетворительными, если значения напряжения на панели оператора не превышают допускаемых значений, указанных в таблице 7.

11.2 Определение абсолютной погрешности измерения силы разрядного тока.

Таблица 8. Определение абсолютной погрешность измерения силы разрядного тока УРБ.

Диапазон измерения тока УРБ	Значения напряжения, измеренные вольтметром $U_{\text{э}}, \text{В}$	Расчётные значения силы разрядного тока $I_p, \text{А}$	Значения силы тока разряда УРБ (в поле «Ток нагрузки») $I_x, \text{А}$	Абсолютная погрешность измерений силы разрядного тока ($I_p - I_x$), А	Пределы допускаемых значений силы разрядного тока $I, \text{А}$
1	2	3	4	5	6
от 5 до 50 А					от 4,3 до 5,7
					от 9,3 до 10,7
					от 24,3 до 25,7
					от 39,3 до 40,7
от 10 до 120 А					от 49,3 до 50,7
					от 8,5 до 11,5
					от 33,5 до 36,5
					от 68,5 до 71,5
от 20 до 200 А					от 93,5 до 96,5
					от 118,5 до 121,5
					от 17 до 23
					от 62 до 68
					от 107 до 113
					от 152 до 158
					от 197 до 203

Расчёт значения силы разрядного тока I_p :

$$I_p = U_{\text{э}}/R, \text{ А} \quad (2)$$

где $U_{\text{э}}$ – значение напряжения, измеренное вольтметром, В

R – номинальное значение сопротивления калибровочного шунта (0,0001 Ом) или катушки электрического сопротивления Р322 (0,001 Ом), Ом

Полученные значение I_p занести в таблицу 8 столбец 3.

Расчёт абсолютной погрешности измерения силы разрядного тока:

$$\Delta = I_p - I_x, \text{ А} \quad (3)$$

где I_p – расчётное значение силы разрядного тока, А

I_x – значение силы тока разряда УРБ (в поле «Ток нагрузки»), А

Полученные значение Δ занести в таблицу 8 столбец 5.

Результаты поверки считают удовлетворительными, если значения абсолютной погрешности измерения силы разрядного тока не превышают значений, указанных в таблице 8.

11.3 Определение абсолютной погрешности измерений времени разряда

Определить абсолютную погрешность измерения времени разряда:

$$\Delta = N - N_x, \text{ с} \quad (4)$$

где N - показание времени разряда в поле «Время разряда»;

N_x - показания секундомера.

Результаты поверки считают удовлетворительными, если абсолютная погрешность измерений времени разряда не превышает значений, указанных в таблице 9.

Таблица 9. Определение абсолютной погрешности измерений времени разряда.

Время разряда N, с	Показания секундомера N _x , с	Абсолютная погрешность измерений времени разряда, с	Пределы допускаемых значений времени разряда, с
			± 3

УРБ подтверждает соответствие метрологическим требованиям, установленным при утверждении типа, если полученные значения абсолютной погрешности измерений напряжения постоянного тока, силы разрядного тока и времени разряда не превышают пределов, указанных в таблицах 7, 8, 9.

12. ОФОРМЛЕНИЕ РЕЗУЛЬТАТОВ ПОВЕРКИ

12.1 Результаты поверки устройств УРБ подтверждаются сведениями, включенными в Федеральный информационный фонд по обеспечению единства измерений в соответствии с порядком, установленным действующим законодательством.

12.2 В целях предотвращения доступа к внутренним узлам устройств УРБ в местах пломбирования, указанных в описании типа, по завершении поверки устанавливаются пломбы, содержащие изображение знака поверки.

12.3 По заявлению владельца устройства УРБ, представившего его на поверку, положительные результаты поверки (подтверждены метрологические характеристики) оформляются свидетельством о поверке по форме, установленной в соответствии с действующим законодательством, и (или) нанесением на блок знака поверки, и (или) внесением в паспорт устройства УРБ о проведенной поверке, заверяемой подписью поверителя и знаком поверки, с указанием даты поверки.

12.4 По заявлению владельца устройства УРБ, представившего его на поверку, отрицательные результаты поверки (не подтверждаются метрологические характеристики) оформляются извещением о непригодности к применению средства измерений по форме, установленной в соответствии с действующим законодательством, и (или) внесением в паспорт устройства УРБ соответствующей записи.

12.5 Протоколы поверки устройств УРБ оформляются с учётом таблиц 7, 8, 9.

Начальник сектора отдела 3
Западно-Сибирского филиала
ФГУП «ВНИИФТРИ»



В.М.Кузовников